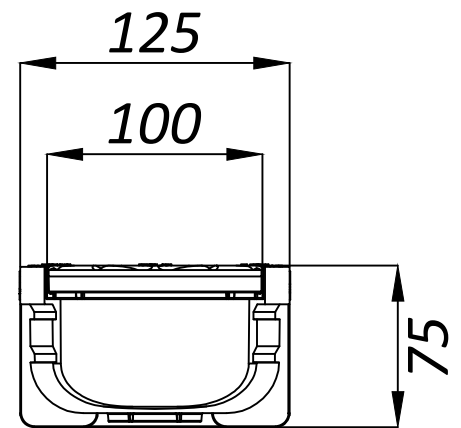
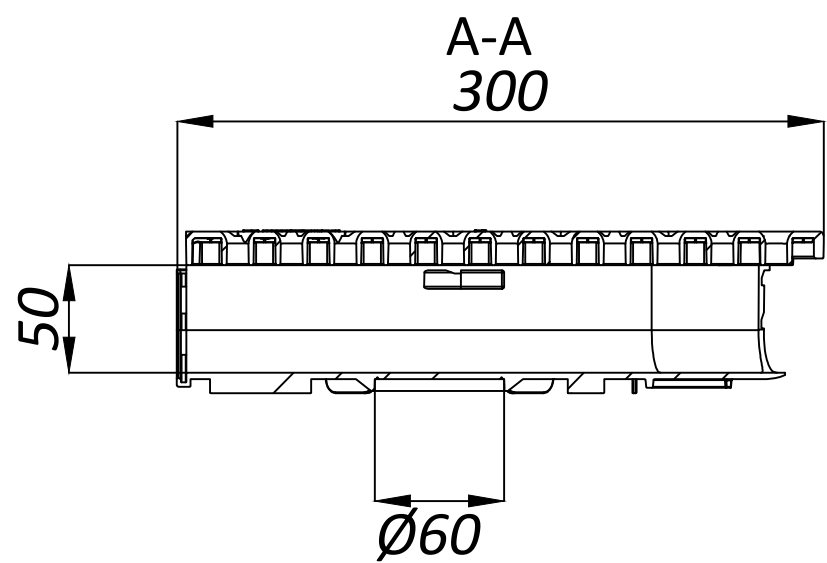


6 5 4 3 2 1

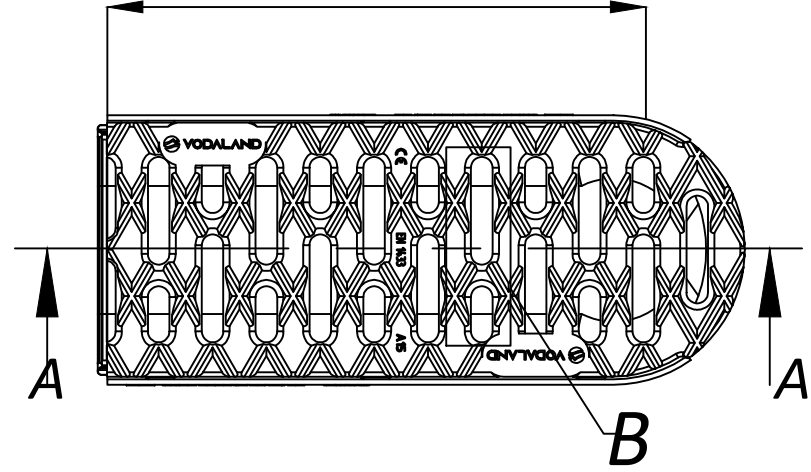
D



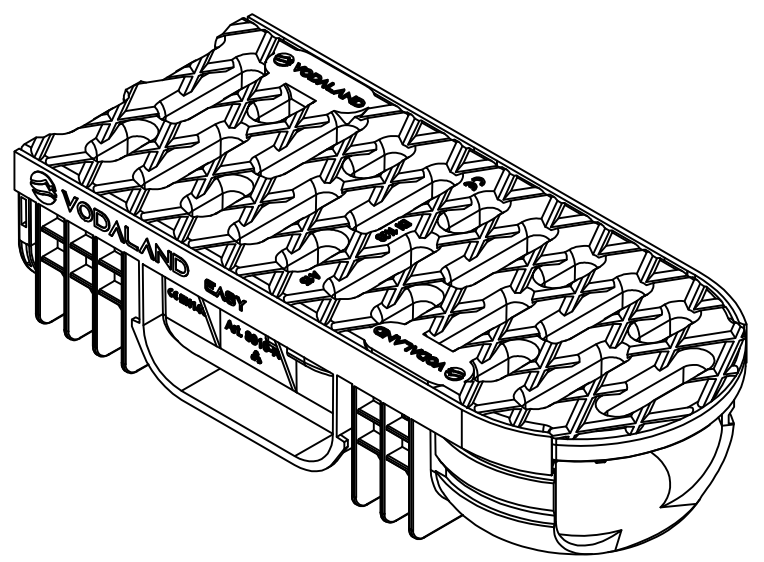
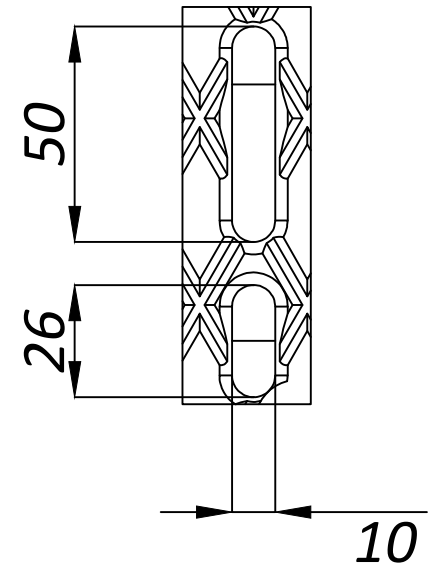
D

C

250 -lungimea de instalare



B
2 : 5



C

B

1. Abaterăa greutății reale a nominalului poate fi de până la 8%
2. Suprafața fantelor de admisie a apei 78,86 cm²

B

A

Nume (general)	Setul este prezentat în următoarele culori	Articol	Greutate, kg
Modul R1 Rigola PP EASY 2 rotativa LN100 Hext.75 gratar PP negru A15 intrare (08818-R1)	negru	08818-R1	0.406
	alb	08818-R1-A	
	nisipiu	08818-R1-NS	
	verde	08818-R1-V	
	gri-inchis	08818-R1-GI	
	gri	08818-R1-G	

DACA NU SE SPECIFICA ALTFEL, DIMENSIUNILE SUNT IN MM: TOLERANTE: ISO 2768-c LINIAR: UNGHIALAR:				FINALIZAT:		REVIZIA A-01	
NUME		SEMNTURA	DATA			TITLU:	
DESEMAT	PSM		24.05.24			Clasa de sarcina: A15	
VERIFICAT	PMK					ARTICOL:	
APROBAT						A4	
MODIFICAT	Larisa Sîru			MATERIAL:			
				GREUTATE: 0.406		SCARA: 1:5	
						PAGINA 1 DIN 1	

A

6 5 4 3 2 1