

Clean: Separator GRASIMI GRP GBase 2.0LS D1000 H1490 TN200L IN/OUT Ø110 (SGGLE2LS)

SGGLE2LS

1000 mm
DIAMETRU

1490 mm
ÎNĂLȚIME/LUNGIME



UTILIZARE:

- preepurarea apelor infectate cu grasimi de origine vegetala sau animala
- ape provenite din bucatarii; fabrici; unitati producatoare din industria alimentara;
- impiedica infundarea retelelor de canalizare cu depuneri de grasime.

CONDIȚII DE CALITATE:

- Declaratie de performanta
- Conform Regulament UE 305/2011
- ISO 9001

AVANTAJE:

- diferite volumetrii aplicatii personalizate;
- instalare si montaj usor si rapid;
- dimensiuni optimizate pentru transport;
- permit dezasamblarea separatorului in segmente permitand astfel o manipulare mai usoara in timpul transportului sau in site.

DURATĂ DE VIAȚĂ:

- Garantie 2 ani
- Durata de viata 50 ani

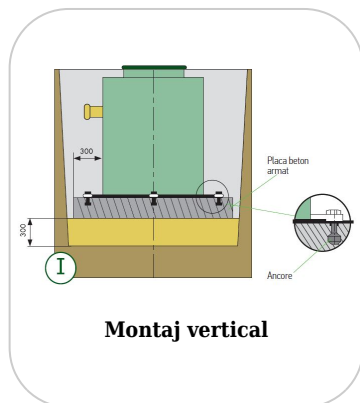
MONTAJ

Montajul și punerea în funcțiune se fac conform instrucțiunilor oferite de producător. Acest produs se instalează în zone pietonale și carosabile. Toate accesoriile optionale ale produsului vor fi etansate cu ajutorul masticului.

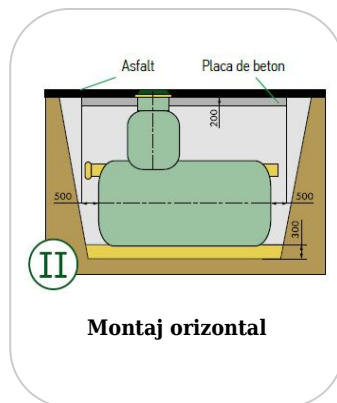
- !** Pentru un montaj eficient, recomandăm folosirea etanșantului G12M29-C. Este utilizat pentru sigilarea rigolelor, țevilor și sistemelor pentru drenaj;
- Durată întărire: 24h/2-3 mm
 - Rezistență la temperatură: -40° C până la +70° C
 - Temperatura de procesare: +5° C până la +40° C



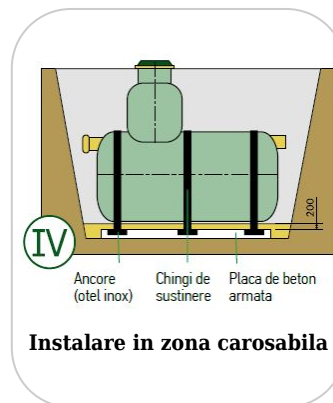
- Etansant BASE, produse pentru construcții, tub, 310 ml (G12M29-C)



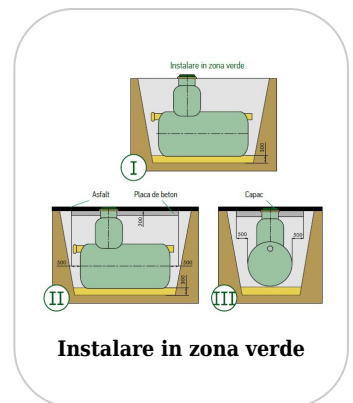
Montaj vertical



Montaj orizontal



Instalare in zona carosabila



Instalare in zona verde

Accesorii SGGLE2LS



Extensie GRP CLEAN D.620
Hext.1000 (EXGRP620/1000)



Extensie GRP CLEAN D.620
Hext.1500 (EXGRP620/1500)



Extensie GRP CLEAN D.620
Hext.500 (EXGRP620/500)



Flansa GRP CLEAN D.620 H200
(FLGRP620)



Scara aluminiu CLEAN L=1000
(SCALRP1000)



Scara aluminiu CLEAN L=1500
(SCALRP1500)



Nr. crt.	Model / Codificare	Debit nominal (l/s)	Diametru (mm)	Înălțime separator (mm)	Diametre racorduri intrare/ieșire	Volumul util calculat (litri)	Volumul Grasimi (litri)	Volumul TN (litri)
1	SGGLE1LS	1	800	1230	110	503	130	105
2	SGGLE2LS	2	1000	1490	110	946	200	210
3	SGGLE3LS	3	1200	1500	110	1052	290	305
4	SGGLE4LS	4	1400	1600	110	1847	390	415
5	SGGLE5LS	5	1600	1750	110	2614	580	540
6	SGGLE7LS	7	1800	1850	160	3563	740	760
7	SGGLE10LS	10	2400	1810	160	4207	1100	1089
8	SGGLE15LS	15	2400	2100	200	5112	1690	1586

CARACTERISTICI

Nume produs	Separator GRASIMI GRP GBase 2.0LS D1000 H1490 TN200L IN/OUT Ø110 (SGGLE2LS)
Cod produs	SGGLE2LS
EAN	6427669001294
Categorie	Separatoare Grasimi GRP
Brand	Clean
Greutate	120.00 kg
Disponibilitate stoc	La comanda
Inaltime (H), mm	1490
Diametru interior / pasul liber (mm)	620
Diametru racord intrare, (DNin) mm	110
Diametru racord iesire, (DNout) mm	110
Material Produs	Poliester armat cu fibră de sticlă (PAFS/GRP)
Debit nominal (Q, l/s)	2
Volum total (Vt, litri)	1170
Volum util (Vu, litri)	946
Volum grasimi (Vg, litri)	200
Trapa de namol, (litri)	210
Sistem de Fixare	
Garantie, luni	24
Durata de viata, ani	50
Producator	FIBERICA