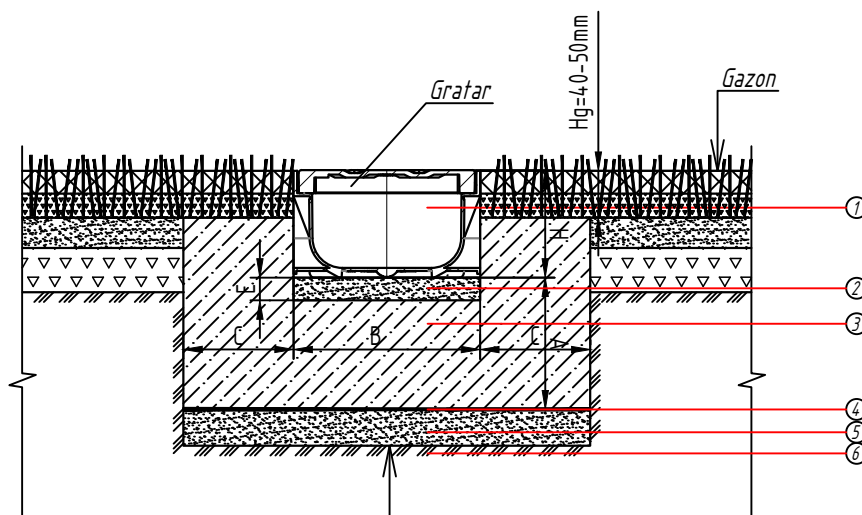


*Instructiuni de montaj pentru rigolele PP seria Easy 2 cu sectiuni hidraulice L N100
in zone cu gazon*



- ① Rigola PP Easy 2
- ② Strat de mortar h=20-30mm
- ③ Fundatie din beton
- ④ Membrana fundatie
- ⑤ Amestec de nisip cu ciment h=100mm
- ⑥ Pamant compactat

Parametrii recomandati pentru invelisul din beton

Parametri	Clasa de sarcina
	A 15
Adancimea fundatiei de beton (A), mm	80
Latimea invelisului de beton (C), mm	80
Clasa de rezistenta la compresiune a betonului	C15/20

Observatii:

1. Parametrii stratului de piatra sparta, stratul de amestec de nisip cu ciment, precum si necesitatea armarii trebuie selectate/calculate in functie de conditiile geologice ale amlasamentului

PP Easy2 LN100

PS37-201119

*Instructiuni si scheme de montaj recomandate pentru sistemele de
colectare apa pluviala*

*Rigola PP seria Easy cu sectiune
hidraulica LN100*

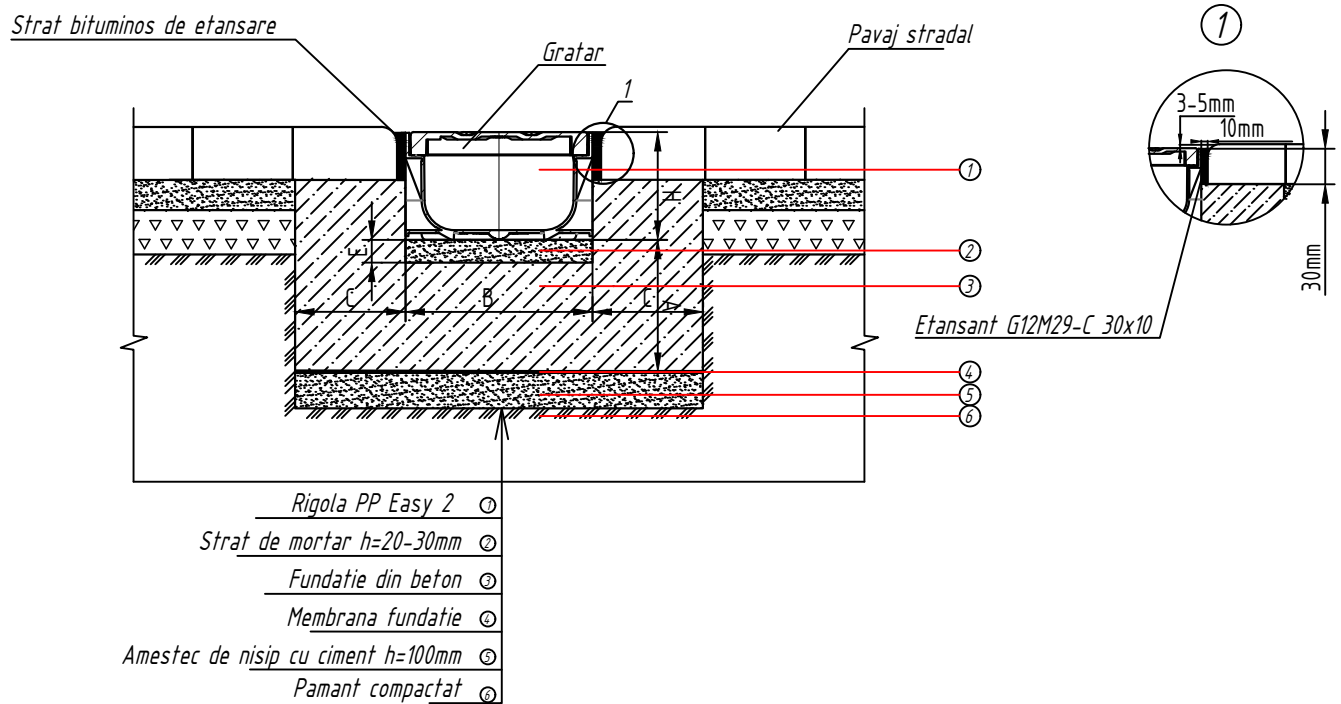
37

Proiectat	Eugenia Martinenko	20.11.19
Modificat	Larisa Chitu	12.10.22
Verificat	Raluca Neagoe	
Aprobat	Elena Gudumac	
Contact	tehnic@vodaland.ro	

Montaj in zone cu gazon



**Instructiuni de montaj pentru rigolele PP din seria Easy 2 cu sectiuni hidraulice: LN100
in zone cu pavaj**



Parametrii recomandati pentru invelisul din beton

Parametri	Clasa de sarcina
Adancimea fundatiei de beton (A), mm	80
Latimea invelisului de beton (C), mm	80
Clasa de rezistenta la compresiune a betonului	C15/20

Observatii:

1. Parametrii stratului de piatra sparta, stratul de amestec de nisip cu ciment, precum si necesitatea armarii trebuie selectate/ calculate in functie de conditiile geologice ale amlasamentului

				PP Easy 2 LN100		PS25-20119
				<i>Instructiuni si scheme de montaj recomandate pentru sistemele de colectare apa pluviala</i>		
<i>Proiectat</i>	<i>Eugenia Martinenko</i>	<i>20.11.19</i>	<i>Rigola PP seria Easy 2 cu sectiuni hidraulice LN100</i>		<i>25</i>	
<i>Modificat</i>	<i>Larisa Chitu</i>	<i>12.10.22</i>	<i>Montaj in zone cu Pavaj stradal</i>			
<i>Verificat</i>	<i>Raluca Neagoie</i>					
<i>Aprobat</i>	<i>Elena Gudumac</i>					
<i>Contact</i>	<i>tehnic@vodaland.ro</i>					