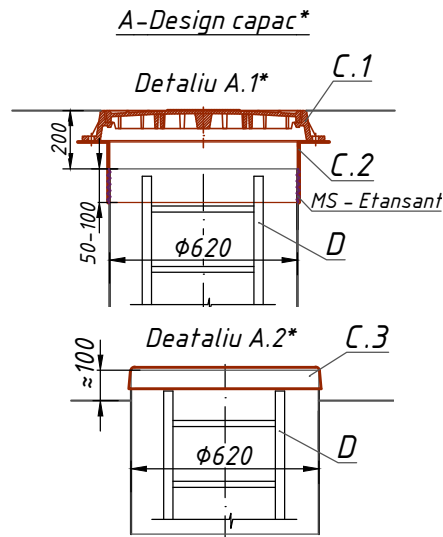
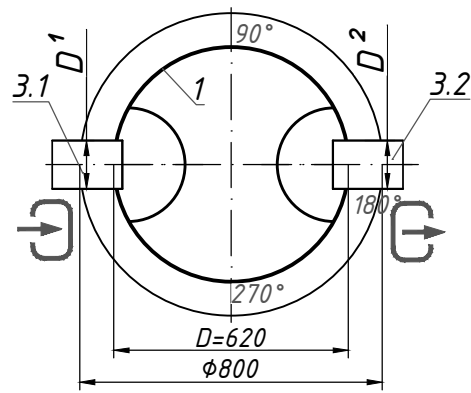
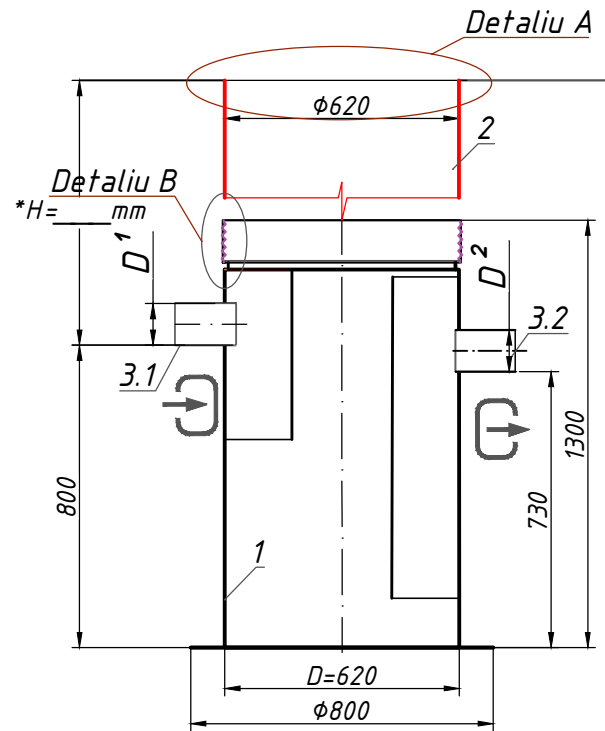
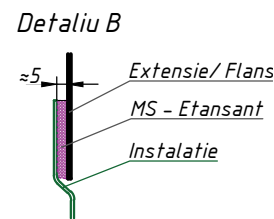


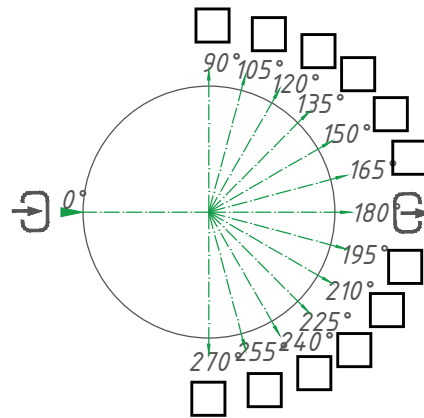
Separator grasimi GLR-0,5 (S 1:20)



B-Sistem de fixare cu etansant\*\*\*



Orientare racord conducte  
1 Acces / 2 Evacuare conform:



Specificatii produs. Echipamente standard\*\* (Tabl.1)

Nr.	Identificare	Denumire	Cant.	Masa kg./buc.	Note
1	Standartpark	Separator grasimi GreaseLine R-0,5 Rainpark, debit Q=0,5l/s, D=620 H=1300	1	40	compl.
2	Optional (Tabl.2)	Extensie GRP $\phi$ 620 H=_____	-		compl.
3.1	<sup>1</sup> Conducta de intrare (A, Tabl.2)	PVC SN4 $\phi$ 110	1		compl.
3.2	<sup>2</sup> Conducta de evacuare (B, Tabl.2)	PVC SN4 $\phi$ 110	1		compl.
		Volum util	220		l
		Volum grasimi	37		l

\*\*Produsul standard va fi livrat conform specificatiilor din (Tabl. 1), daca nu este specificat altfel in (Tabl. 2). In cazul in care se doresc echipamente suplimentare sau accesorii conform tabelului mai jos mentionat, va rugam sa bifati

Echipamente optionale (Tabl.2)

Pos.	Identificare	Denumire	Note
A, B	A- <sup>1</sup> Acces/ <sup>2</sup> B-Evacuare (racord conducte):		<input type="checkbox"/> <input type="checkbox"/>
	Racord conducte:	A-Cu flansa; B-fara flansa	<input type="checkbox"/> <input type="checkbox"/>
		A, B-fara flansa	<input type="checkbox"/> <input type="checkbox"/>
		Alte cerinte:	<input type="checkbox"/> <input type="checkbox"/>
C	Extensie/ Prelungire		<input type="checkbox"/> <input type="checkbox"/>
		H=500	<input type="checkbox"/> <input type="checkbox"/>
		H=1000	<input type="checkbox"/> <input type="checkbox"/>
		H=1500	<input type="checkbox"/> <input type="checkbox"/>
		Alte cerinte:	<input type="checkbox"/> <input type="checkbox"/>
C	Design capac (detaliu A.1, A.2)		
	C.1 Dispozitiv de acoperire:	Capac PP (zona verde)	<input type="checkbox"/>
		Capac clasa A15	<input type="checkbox"/>
		Capac clasa C250	<input type="checkbox"/>
		Capac clasa D400	<input type="checkbox"/>
	C.2 Flansa mobila GRP	$\phi$ 620, h=200mm	<input type="checkbox"/>
C.3 Capac GRP	$\phi$ 620	<input type="checkbox"/>	
		Alte cerinte:	<input type="checkbox"/>
D	D. Scara universala	Aluminiu	<input type="checkbox"/>
		Otel Inoxidabil	<input type="checkbox"/>
E	E. Senzor de nivel	Grasimi	<input type="checkbox"/>
		Trapa de namol	<input type="checkbox"/>

Note:

\* Adâncimea H a racordului de intrare, mm (în echipamentul standard H poate fi extins pana la 2000 mm cu ajutorul extensie). In alte situatii se poate lua in considerare un H cu multiplu de 50mm. Cand folositi detaliu A.1 - inaltimea totala a produsului nuu este mai mare de 200mm; Cand folositi detaliu A.2 - inaltimea totala a produsului nuu este mai mare de 100 mm.

\*\* Produsul este livrat în conformitate cu echipamentul standard (tabelul 1), dacă nu este specificat altfel în echipamentul suplimentar (tabelul 2)

\*\*\* Producătorul are dreptul să efectueze modificări constructive și de design care să nu înrăutățească caracteristicile si productivitatea produsului în ansamblu.

Toate dimensiunile sunt exprimate in mm, daca nu se specifica altfel.

Abaterea admisibilă a produsului proiectat fata de producția produselor este de 1-1,5%.

Informatii aditionale ale partenerilor: \_\_\_\_\_

Chan.						Q-ty			Sheet			Doc. #			Signature			Date		
Separator GRASIMI GRP RAINPARK GLR 0.5LS D620 H1300 IN/OUT Ø110 (SGGLR0.5LS)																				
Prepared:												Phase			Sheet			Sheets		
Separator grasimi GLR-0,5																				