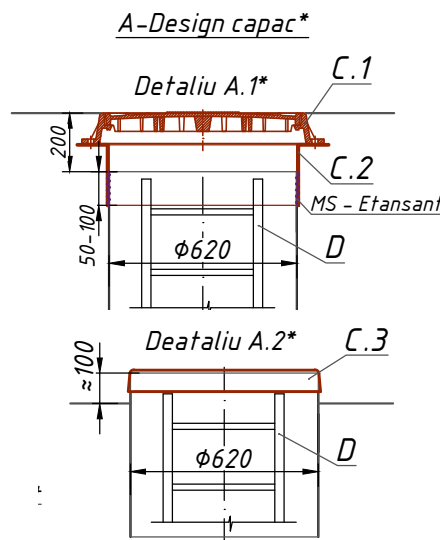
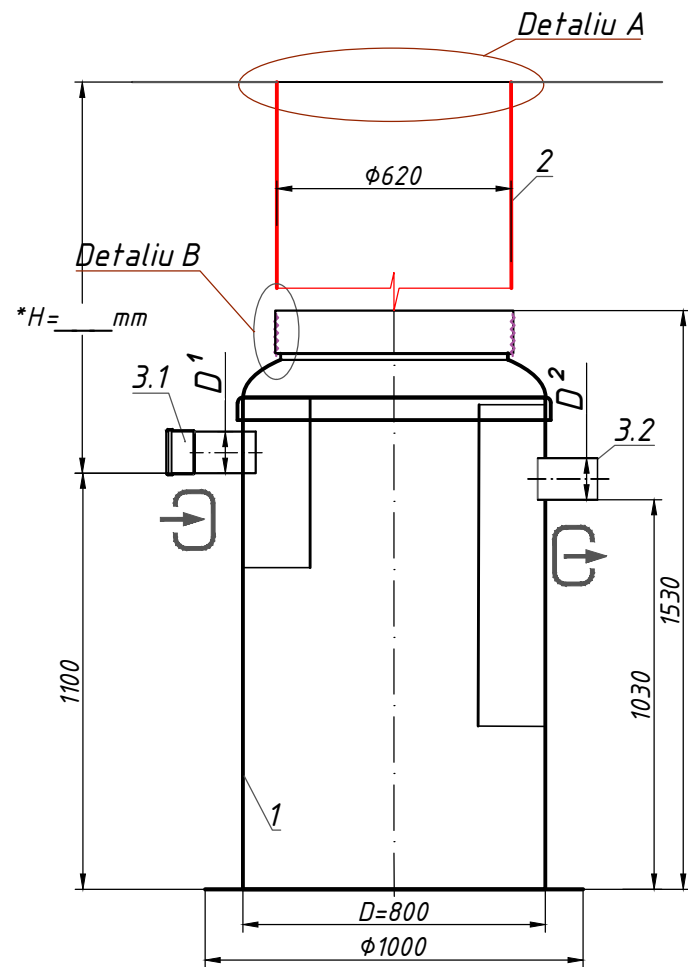
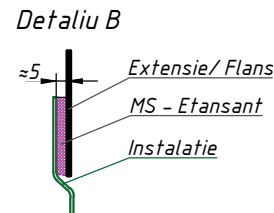


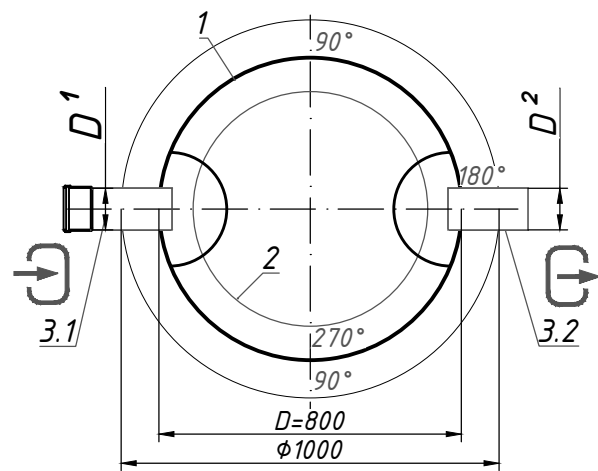
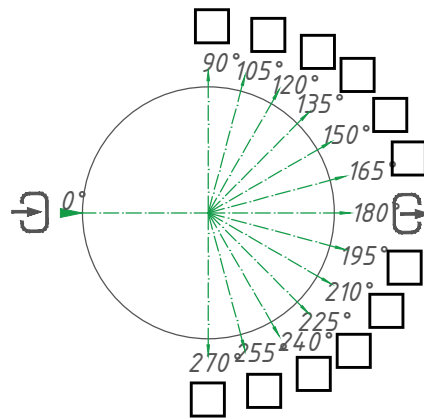
Separator grasimi GLR-2 (S 1:20)



B-Sistem de fixare cu etansant***



Orientare racord conducte
1 Acces/ 2 Evacuare conform:



Note:
 * Adâncimea H a racordului de intrare, mm (în echipamentul standard H poate fi extins până la 2000 mm cu ajutorul extensiei). În alte situații se poate lua în considerare un H cu multiplu de 50mm. Când folosiți detaliu A.1 - înălțimea totală a produsului nu este mai mare de 200mm; Când folosiți detaliu A.2 - înălțimea totală a produsului nu este mai mare de 100 mm.
 ** Produsul este livrat în conformitate cu echipamentul standard (tabelul 1), dacă nu este specificat altfel în echipamentul suplimentar (tabelul 2)
 *** Producătorul are dreptul să efectueze modificări constructive și de design care să nu înrăutățească caracteristicile și productivitatea produsului în ansamblu.
 Toate dimensiunile sunt exprimate în mm, dacă nu se specifică altfel.
 Abaterile admisibile a produsului proiectat față de producția produselor este de 1-1,5%.
 Informații adiționale ale partenerilor: _____

Specificatii produs. Echipamente standard** (Tabl.1)

Nr.	Identificare	Denumire	Cant.	Masa kg./buc.	Note
1	Standartpark	Separator grasimi GreaseLine R-2 Rainpark, debit Q=2l/s, D=800 H=1530	1	70	compl.
2	Optional (Tabl.2)	Extensie GRP ϕ 620 H=_____	-		compl.
3.1	¹ Conducta de intrare (A, Tabl.2)	PVC SN4 ϕ 110	1		compl.
3.2	² Conducta de evacuare (B, Tabl.2)	PVC SN4 ϕ 110	1		compl.
		Volum util	518		l
		Volum grasimi	86		l

**Produsul standard va fi livrat conform specificatiilor din (Tabl. 1), dacă nu este specificat altfel în (Tabl. 2). În cazul în care se doresc echipamente suplimentare sau accesorii conform tabelului mai jos menționat, va rugăm să bifati

Echipamente optionale (Tabl.2)

Pos.	Identificare	Denumire	Note
A, B	A- ¹ Acces/ ² B-Evacuare (racord conducte):		<input type="checkbox"/> <input type="checkbox"/>
	Racord conducte:	A-Cu flansa; B-fara flansa	<input type="checkbox"/> <input type="checkbox"/>
		A, B-fara flansa	<input type="checkbox"/> <input type="checkbox"/>
		Alte cerinte:	<input type="checkbox"/> <input type="checkbox"/>
	Extensie/ Prelungire	H=500	<input type="checkbox"/> <input type="checkbox"/>
	H=1000	<input type="checkbox"/> <input type="checkbox"/>	
	H=1500	<input type="checkbox"/> <input type="checkbox"/>	
	Alte cerinte:	<input type="checkbox"/> <input type="checkbox"/>	
C	Design capac (detaliu A.1, A.2)		
	C.1 Dispozitiv de acoperire:	Capac PP (zona verde)	<input type="checkbox"/>
		Capac clasa A15	<input type="checkbox"/>
		Capac clasa C 250	<input type="checkbox"/>
		Capac clasa D400	<input type="checkbox"/>
C.2 Flansa mobila GRP ϕ 620, h=200mm	<input type="checkbox"/>		
C.3 Capac GRP ϕ 620	<input type="checkbox"/>		
	Alte cerinte:	<input type="checkbox"/>	
D	D. Scara universala	Aluminiu	<input type="checkbox"/>
		Otel Inoxidabil	<input type="checkbox"/>
E	E. Senzor de nivel	Grasimi	<input type="checkbox"/>
		Trapa de namol	<input type="checkbox"/>

Chan.						Q-ty			Sheet			Doc. #			Signature			Date		
Separator GRASIMI GRP RAINPARK GLR 2LS D800 H1530 IN/OUT ϕ 110 (SGGLR2LS)																				
Prepared:												Phase			Sheet			Sheets		
Separator grasimi GLR-2																				