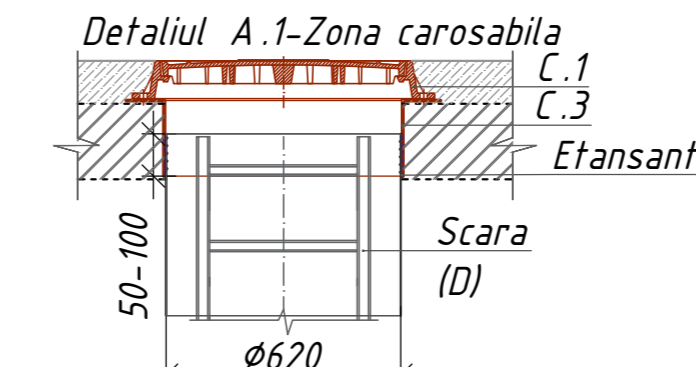
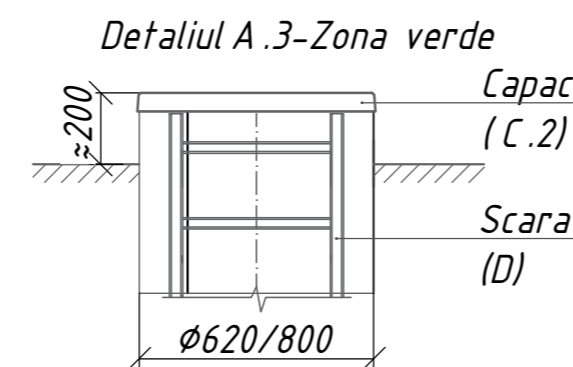
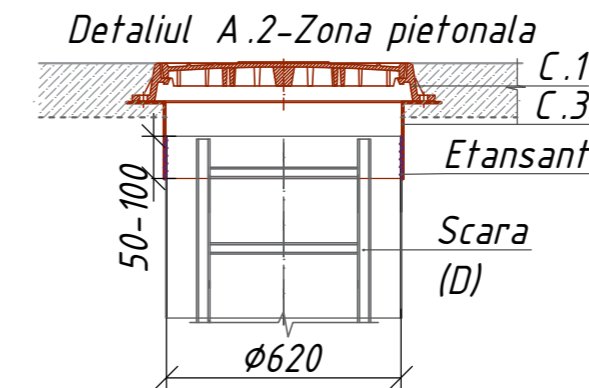
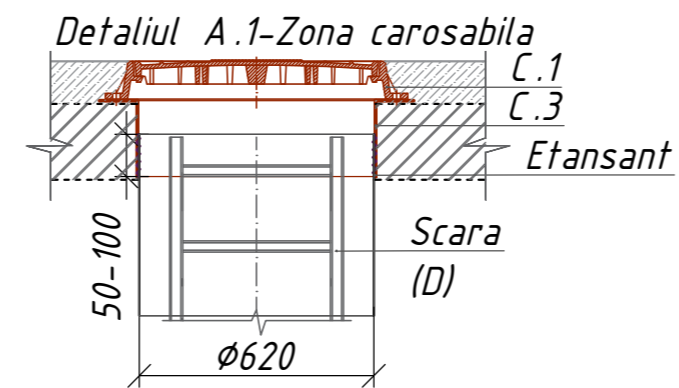
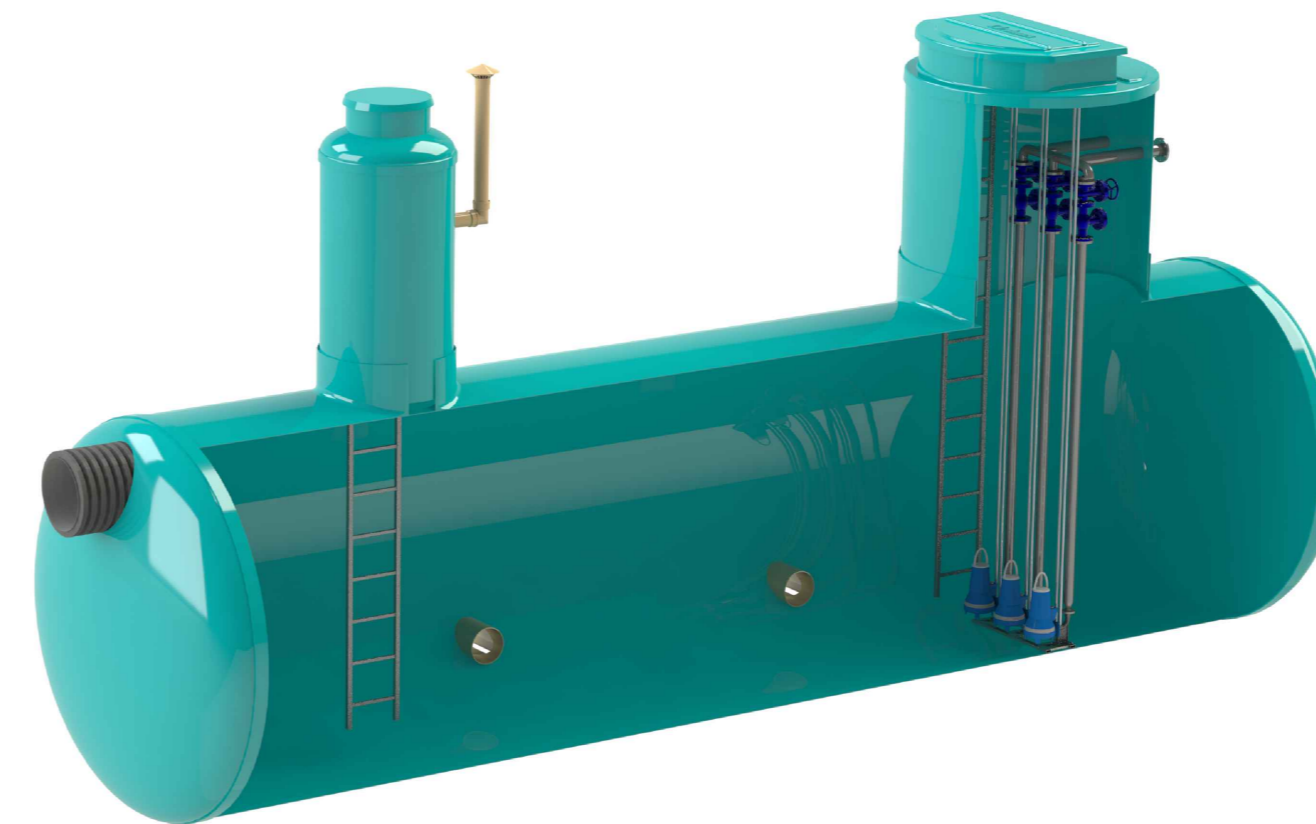
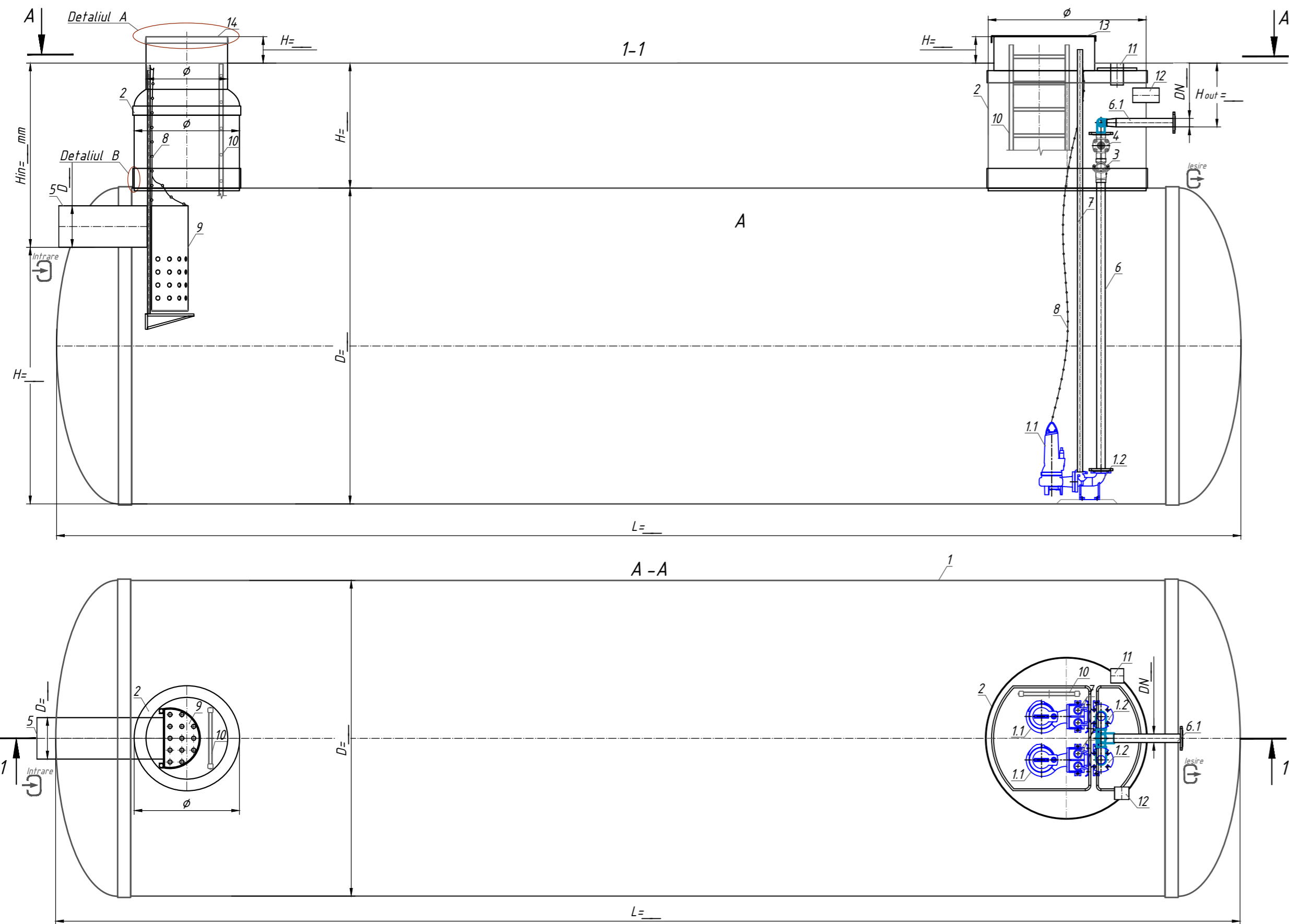


Rezervor statie de pompare orizontala amplasata in zona verde

D___, H___mm



Produse si echipamente specifice					
Nr.	Brand	Denumire produs	Cant.	Greutate [kg]	Nota
1	Vodaland	Statie de pompare prefabricata din GRP D=___mm, L=___mm	1		complet
1.1		Electropompe	2		complet
1.2		Autocuple DN___	2		pc.
2		Extensie tehnica ϕ _x_ ϕ _x_, din fibra de sticla	1 / 1		pc.
3		Clapeta de sens DN___	2		pc
4		Vane DN___	2		pc
5		Racord PVC de admisie SN4 ϕ ___	1		complet
6		Conducta de presiune DN___ (inox) AISI (304)	2		complet
6.1		Conducta de refluxare DN___xDN___ (inox) AISI(304)	1		complet
7		Bare de ghidaj pompa DN___ AISI 304	2		pc.
8		Lant ridicare pompe AISI 304 / cos aluviuni AISI 304	2 / 1		complet
9		Cos aluviuni GRP / AISI 304 / Perete despărțitor	1 / - / -		pc.
10		Scara de acces (AISI 304 / AL), L=___mm	2		pc.
11		Racord conducta de ventilare, PVC / AISI 304 L=___mm	1 / -		pc.
12		Racord PVC pentru cabluri electrice ϕ _ / cutie de umplutură	1 / -		pc.
13		Capac GRP pentru acces pompe ϕ _ / ϕ _	1 / 1		pc.
14		Capac GRP pentru cos aluviuni ϕ _ / ϕ _	1 / 1		pc.

Notă:

Producătorul isi rezervă dreptul de a efectua modificări structurale și de circuit care nu îndeplinesc caracteristicile produsului în ansamblu.

Toate dimensiunile sunt în [mm], dacă nu se specifică altfel.

Toleranța pentru fabricarea articolelor este de până la 1-3%.

Acest model de statie de pompare poate fi echipat cu pana la 4 pompe

Informații suplimentare _____

Rev.	Cant	Pag.	Nr.doc.	Semnatura	Data	Rezervor statie de pompare GRP PBase D___,H___mm, Din=___ instalatie hidraulica DN=___x___ pompe montaj in camera umeda		
ID plansa	IDT___					Scara	Pagina	Articole
Desenat	Chițu Larisa					1:30	1	RSPV-PS
Verificat	Gudumac Elena							

